

# Ръководство за експлоатация на терморегулатори DTRx-R (x = 1, 2, 3 – брой независими канали)

## 1. Указания по безопасност

### Само за квалифицирани електротехници

Това ръководство по монтажа е предназначено изключително за квалифицирани електротехници, които са получили признато образование и които знаят стандартите за безопасност в областта на електротехниката и техниката за автоматизация. Да се проектира, монтира, въвежда в експлоатация, обслужва и проверява апаратурата се разрешава само на квалифициран електротехник, който е получил признато образование. Вмешателството в апаратурата и програмното осигуряване на нашата продукция, които не са описани в това или други ръководства се разрешава само на нашите специалисти.

### Използване по предназначение

Терморегулаторите DTRx-R са предназначени само за онези области за използване, които са описани в това ръководство за монтиране или по-долу указаните ръководства. Обръщайте внимание за спазването на общите условия за експлоатация, описани в ръководствата. Продукцията е разработена, произведена, проверена и документирана при съблюдаване на нормите за безопасност. Неквалифицираните вмешателства в апаратурата или програмното осигуряване или несъблюдаването на предупрежденията, които се съдържат в това ръководство или нанесените на самия апарат могат да доведат до сериозни травми или материални щети. В съчетание с терморегулаторите DTRx-R се разрешава да се използват само допълнителни или разширителни устройства, които се препоръчват от фирмата. Всяко друго използване, извън посоченото, се счита за използване не по предназначение.

### Предписания, отнасящи се до безопасността

При проектирането, монтирането и въвеждането в експлоатация, техническото обслужване и проверката на апаратурата трябва да се спазват предписанията по техниката на безопасност и охрана на труда, които се отнасят към специфичния случай за използване.

В това ръководство се съдържат указания, които са важни за правилното и безопасно боравене с прибора. Отделните указания имат следното значение:



**Опасно: предупреждение за опасност за потребителя. Неспазването на посочените мерки за сигурност може да създаде заплаха за живота или здравето на потребителя.**



**Внимание: предупреждение за опасност за апаратурата. Неспазването на посочените мерки за безопасност може да доведе до сериозни повреди в апаратурата или друго имущество.**

### Допълнителна информация

Ако възникнат въпроси по монтирането, програмирането и експлоатирането на терморегулаторите без колебание се обърнете в вашето регионално търговско представителство или към вашия регионален търговски партньор.

## 2. Технически данни

### Общи условия за експлоатация

Показател	Технически данни	
Температура на въздуха	При експлоатация	От 0 до 45 °C
	При съхранение	От -20 до 70 °C
Допустима относителна важност на въздуха по време на експлоатация	От 5% до 80 % без конденз	
Условия на средата	неагресивни и невъзпламеняващи се газове, без прекомерен прах.	

### Електрозахранване на терморегулаторите DTRx-R

Показател	Технически данни
Захранващо напрежение	24V DC/1A
Диапазон на захранващото напрежение (максимално допустими гранични стойности)	20V DC до 30V DC (с включен толеранс на захранващата мрежа)
Допустимо време за отпадане на напрежението	20ms
Предпазител	няма (препоръчва се външен 1A бързодействащ)
Импулсен ток за включване	0.8 A
Консумирана мощност	< 5W

### Съответствие

Терморегулаторите съответстват на директивите на ЕС по електромагнитна съвместимост EN 61326+A1+A2:2003, EN 61131-2:2004, EN 61000-4-2+A1+A2:2004, EN 61000-4-4:2001, EN 61000-4-5:2000, EN 61000-4-6+A1:2002.

### Данни за входовете

Показател	Технически данни
Брой на аналоговите входове	До 3 независими
Тип на входовете	термосъпротивление Pt100 (DIN 43760).
Температурен обхват	-30°C ÷ 440°C
Точност на измерване	не по- лоша от 0,4%.
Схема на свързване на термодатчиците	двупроводна, със софтуерна компенсация на съединителните проводници.
Индикация за състоянието	цифрова индикация на измерваните и зададените стойности
Клеморед	монолитни клеми

### Данни за изходите

Показател	транзисторни изходи
Брой на вградените изходи	до 3 независими (по един за всеки от каналите) и 1 общ алармен изход

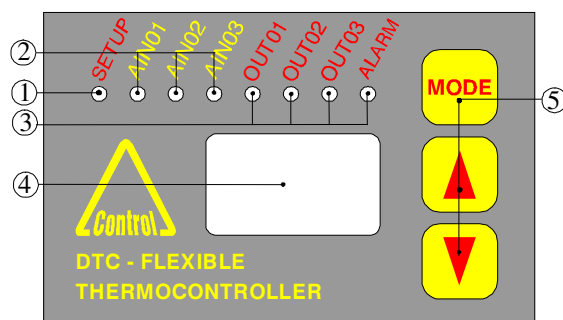
Изоляция		няма оптоизолация
Тип на изхода		транзисторни, тип “рnp” (активен “+”)
Комутируемо напрежение		постоянно: 18V DC до 30V DC
Комутируем ток	активен товар	0.2 A
	индуктивен товар	0.2 A
Минимална комутируема мощност		0.02 W
Ток на утечка при изключен изход		<0.001A
Време за реакция *	Изкл.->Вкл.	10 ms
	Вкл.->Изкл.	10 ms
Индикация на състоянието		по един светодиода за всеки изход
Клеморед		монолитни клеми

\* При комутация на индуктивен товар (контактор, електромагнитен клапан и др.) е възможно времето за изключване да е увеличено, поради по-голямото време необходимо за разреждане на енергията натрупана в индуктивността през гасящия диод.

### Размери и тегло

Уред	Ширина, см (В)	Височина, см (Н)	Дълбочина, см. (Т)	Тегло, кг.
DTRx-R	70	85	58	< 0.4

### Индикация и бутони на лицевия панел



№	Описание
1	Светодиоден индикатор режим “параметри”
2	Светодиодна индикация входове
3	Светодиодна индикация изходи
4	Три седемсегментни индикатора
5	Три бутона

### Монтаж и изпълнение на електрическото свързване



**ОПАСНО**

Преди монтажа и изпълнението на включването към електрическата мрежа изключете захранващото напрежение на терморегулатора и другите външни напрежения. По този начин вие ще избегнете електрически удари и повреди на приборите



## ВНИМАНИЕ

- Експлоатирайте приборите само в условия на околната среда, които са указани в описанието на апаратурата от серията. Не се разрешава приборите да се подлагат на разрядящи или възпламеняващи газове или флуиди, а също и на силна вибрация, удари, високи температури и влажност. Да се избягват условия водещи до получаване на конденз.
- При монтирането обръщайте внимание през вентилационните и клеморедните прорези в модула да не проникват метални стружки от разпробиване на таблото или апаратурната скара, винтове и други метални предмети, както и парченца от кабели или предмети, които по-късно могат да предизвикат късо съединение.

### Изисквания за място на монтиране.

Като място за монтиране на прибора изберете безопасен при допир корпус със съответния капак (например заземено електроразпределително табло). Разпределителното табло трябва да бъде избрано и монтирано в съответствие с правилата, които действат в предприятието и в страната, където се експлоатира уреда.

За да се избегне повишение на температурата винаги монтирайте терморегулаторите DTRx-R на задната стена на разпределителното табло така, че да се осигури естествена циркулация на охлаждащ въздух. Избягвайте монтаж на пода, тавана, страничните стени и/или други места където охлаждането може да бъде влошено. Да се избягва монтаж над големи източници на топлина в т.ч. силови трансформатори, мощни инвертори и т.п.

За достатъчно отвеждане на топлината около терморегулатора трябва да има свободно пространство от минимум 50 мм.

### Монтиране на изделието

Терморегулаторите DTRx-R се монтират на стандартна ДИН релса. На задната страна на уреда има фиксираща ключалка, с чиято помощ уреда може просто и надежно да се закрепва към стандартна ДИН релса с ширина 35 мм.

### Електроинсталация



## ОПАСНО

- Повреден терморегулатор при някои обстоятелства може неправилно да включи или изключи изход. Затова за изходите, които са способни да породят опасно състояние, предвидете контролни устройства.
- При пропадане на външното захранващо напрежение извън стандартните стойности или при повреда на терморегулатор могат да възникнат неопределени състояния. Затова за да се избегнат опасни работни състояния и повреди, предвидете профилактични мерки извън терморегулатора (например: верига на аварийен стоп, блокиране с контактори, крайни изключватели и т.п.)

За да се избегнат смущаващи влияния от страна на мрежовите блокове или други източници на смущения спазвайте следните указания:

- Инсталацията на веригите за постоянен ток не трябва да се прави в непосредствена близост до инсталацията на веригите за променливия ток.
- Високоволтовата инсталация следва да се прокарва отделно от инсталацията на управляващите вериги и сигнали, както и от линията за предаване на данни. Минималното разстояние между тези инсталации е 100 мм.
- За да се избегнат смущенията, дължината на проводниците не трябва да превишава 20 м. Отчитайте пада на напрежението в инсталацията.
- Свързаните към клемите проводници трябва да са закрепени така, че към клемите да не е приложено прекомерно механическо натоварване.



## **ВНИМАНИЕ**

Захранващото напрежение на терморегулатора DTRx-R включвайте само към съответните клеми (виж по-долу). Ако захранващото напрежение се включи към клеми различни (например входове, изходи, комуникационен канал и т.н.) от предназначения за целта уредът може да се повреди. За осигуряване на добро качество на захранващото напрежение се препоръчва използването на стандартен RLC филтър, поставен максимално близо до захранващите клеми на терморегулатора.

### **Препоръки при включването на датчици и изпълнителни органи към входовете и изходите на уредите**

- Температурният датчик Pt100 се свързва двупроводно към клемите на терморегулатора. Силно се препоръчва свързването на всеки датчик към терморегулатора да се осъществява с отделен джужилен ширмован проводник.
- Изходите нямат вътрешна защита от късо съединение. Късо съединение на изход може да доведе до повреда на уреда или запалване. По тази причина защитете веригата с външен бързодействащ предпазител.
- В случай на индуктивни товари (например контактори, релета или електромагнитни клапани, които се управляват с постоянно напрежение) задължително трябва да се монтират гасящи диоди. При избора на диод се ръководете от следните принципи:
  - Работно напрежение на диода – минимум 5 пъти по-високо от комутираното напрежение;
  - Ток на диода – същия или по-голям от максималния ток на натоварване на изхода.
  - В случай на индуктивни товари (например контактори, релета или електромагнитни клапани, които се управляват с променливо напрежение) паралелно на товара трябва да се предвиди RC звено. RC звеното трябва да отговаря на следните изисквания:
    - Напрежение 240 В променливо;
    - Съпротивление 100 – 200 Ом;
    - Капацитет 0.1 мкФ.

### **Електрическо свързване на входове и изходи**

Електрическото свързване се извършва съобразно схемата разположена над клемите на изделието, както следва:

- Термодатчикът за вход AIN01 се свързва към клеми 13,14.
- Термодатчикът за вход AIN02 се свързва към клеми 15,16.
- Термодатчикът за вход AIN03 се свързва към клеми 17,18.
- Изход OUT01, съответстващ на AIN01, се свързва към клемата 3.

- Изход OUT02, съответстващ на AIN02, се свързва към клемата 4.
- Изход OUT03, съответстващ на AIN03, се свързва към клемата 5.
- Аларменият изход се свързва към клемата 6.
- Захранващото напрежение (24VDC) се подава към клемите 1 (+) и 2 (-), като потенциалът на клемата 2 е и общият “-“ потенциал на изходите.

### 3. Монтаж на изделието

Изделието се монтира върху DIN – релса, чрез издърпване на клипса на кутията.

### 4. Начин на работа с изделието.

4.1. Общ вид на лицевия панел.

Общият вид на лицевия панел е показан на черт. 1.

4.1.1. Седемсегментни индикатори.

Това са индикаторите И1 ÷ И3. На тях се изписва текущо измерената температура от датчиците, зададените прагове на регулиране, както и съобщения за грешки, обяснени по - долу.

4.1.2. Светодиодни индикатори.

Това са индикаторите С1 ÷ С8. Значението на всеки от тях е следното:

- С1 – свети постоянно в режим на задаване на прагова стойност за съответния канал;
- С2 - свети постоянно, когато на И1 ÷ И3 се дисплейва текущо измерваната температура на вход 1;
- С3 - свети постоянно, когато на И1 ÷ И3 се дисплейва текущо измерваната температура на вход 2;
- С4 - свети постоянно, когато на И1 ÷ И3 се дисплейва текущо измерваната температура на вход 3;
- С5 - свети постоянно, когато изход OUT01 (по вход 1) е активиран;
- С6 - свети постоянно, когато изход OUT02 (по вход 2) е активиран;
- С7 - свети постоянно, когато изход OUT03 (по вход 3) е активиран;
- С8 – свети постоянно, ако някоя от измерените температури се различава с повече от 15°C от съответната зададена;
- С1 в комбинация с С2, С3 или С4 - режим задаване на прагова стойност или параметри на ПИД регулатора за съответния канал.

4.1.3. Бутони.

Това са бутоните Б1, Б2, Б3. Служат за превключване на режимите на работа на изделието (Б1) и за задаване на праговите стойности. Задържането на бутоните Б2 или Б3 повече от 0,5сек. активира функцията ‘autorepeat’.

4.2. Режими на работа на изделието.

Изделието има до 19 режима на работа, които се превключват последователно чрез натискане на бутона Б1 и са обяснени по - долу.

4.2.1. Дисплей на текуща температура на входове 1, 2 и 3. (ДТ123)

**Този режим е реализиран само при дву- и три- канални термометри и терморегулатори.**

В този режим се влиза непосредствено след включване на захранването, а също и след натискане на бутон Б1 в режим ЗПС3 (ЗПС2 за двуканален терморегулатор). На индикаторите И1 ÷ И3 през Х,Х секунди (виж т.4.2.8.) алтернативно се изписва текущо измерената температура на вход 1, вход 2 (и вход 3). Светодиодът С2 свети, когато се дисплейва температурата на вход 1, С3 - на вход 2 (, а С4 - на вход 3).

4.2.2. Дисплей на текущата температура на вход 1. (ДТТ1)

В този режим се влиза от режим ДТ123 след натискане на бутон Б1 (или след включване на захранването, или след натискане на бутон Б1 в режим ЗПС1 ако уредът е едноканален

термометър или терморегулатор). На индикаторите И1 ÷ И3 се изписва текущо измерваната температура на вход 1. Светодиодът С2 свети, а С3 и С4 са тъмни.

#### 4.2.3. Дисплей на текущата температура на вход 2. (ДТТ2)

**Този режим е реализиран само при дву- и три- канални термометри и терморегулатори.**

В този режим се влиза от режим ДТТ1 след натискане на бутон Б1. На индикаторите И1 ÷ И3 се изписва текущо измерваната температура на вход 2. Светодиодът С3 свети, а С2 и С4 са тъмни.

#### 4.2.4. Дисплей на текущата температура на вход 3. (ДТТ3)

**Този режим е реализиран само при триканални термометри и терморегулатори.**

В този режим се влиза от режим ДТТ2 след натискане на бутон Б1. На индикаторите И1 ÷ И3 се изписва текущо измерваната температура на вход 3. Светодиодът С4 свети, а С2 и С3 са тъмни.

#### 4.2.5. Задаване на прагова стойност за вход 1. (ЗПС1)

**Режимите, описани по - долу, са реализирани само при терморегулаторите.**

В този режим се влиза от режим ДТТ3 (ДТТ2 за двуканален, ДТТ1 за едноканален терморегулатор) след натискане на бутон Б1. На индикаторите И1 ÷ И3 се изписва текущо зададената прагова стойност за вход 1. Светят светодиоди С1 и С2. Чрез бутоните Б2 и Б3 праговата стойност може да се променя.

#### 4.2.6. Задаване на прагова стойност за вход 2. (ЗПС2)

**Този режим е реализиран само при дву- и три- канални терморегулатори.**

В този режим се влиза от режим ЗПС1 след натискане на бутон Б1. На индикаторите И1 ÷ И3 се изписва текущо зададената прагова стойност за вход 2. Светят светодиоди С1 и С3. Чрез бутоните Б2 и Б3 праговата стойност може да се променя.

#### 4.2.7. Задаване на прагова стойност за вход 3. (ЗПС3)

**Този режим е реализиран само при триканални терморегулатори.**

В този режим се влиза от режим ЗПС2 след натискане на бутон Б1. На индикаторите И1 ÷ И3 се изписва текущо зададената прагова стойност за зона 3. Светят светодиоди С1 и С4. Чрез бутоните Б2 и Б3 праговата стойност може да се променя.

**Режимите от т.т. 4.2.7.1. – 4.2.7.12. са достъпни само при избрана стойност “3” на параметъра от т.4.2.8.6. – “PID с дисплей и възможност за промяна на коефициентите му”, както и избран тип на уреда от т.4.2.8.5. “терморегулатор” (3 – 5).**

##### 4.2.7.1. Задаване на период **To** на ПИД регулатора за първи канал (AIN01 - OUT01).

В този режим се влиза от режим ЗПС3 след натискане на бутон Б1. На индикаторите И1 ÷ И3 се изписва текущо зададената стойност за **To**. Светят светодиоди С1 и С2. Чрез бутоните Б2 и Б3 **To** може да се променя от 1 до 255сек.

4.2.7.2. Задаване на коефициент на пропорционалност **Kp** на ПИД регулатора за първи канал (AIN01 - OUT01).

В този режим се влиза от предния след натискане на бутон Б1. На индикаторите И1 ÷ И3 се изписва текущо зададената стойност за **Kp**. Светят светодиоди С1 и С2, както и точка в И1. Чрез бутоните Б2 и Б3 **Kp** може да се променя от 0 до 255.

4.2.7.3. Задаване на интегрална времеконстанта **Ti** на ПИД регулатора за първи канал (AIN01 - OUT01).

В този режим се влиза от предния след натискане на бутон Б1. На индикаторите И1 ÷ И3 се изписва текущо зададената стойност за **Ti**. Светят светодиоди С1 и С2, както и точка в И2. Чрез бутоните Б2 и Б3 **Ti** може да се променя от 0 до 255.

4.2.7.4. Задаване на диференциална времеконстанта **Td** на ПИД регулатора за първи канал (AIN01 - OUT01).

В този режим се влиза от предния след натискане на бутон Б1. На индикаторите И1 ÷ И3 се изписва текущо зададената стойност за **Td**. Светят светодиоди С1 и С2, както и точка в И3. Чрез бутоните Б2 и Б3 **Td** може да се променя от 0 до 255.

**Долуописаните режими са реализирани само при дву- и три- канални терморегулатори.**

##### 4.2.7.5. Задаване на период **To** на ПИД регулатора за втори канал (AIN02 - OUT02).

В този режим се влиза от предния след натискане на бутон Б1. На индикаторите И1 ÷ И3 се изписва текущо зададената стойност за  $T_0$ . Светят светодиоди С1 и С3. Чрез бутоните Б2 и Б3  $T_0$  може да се променя от 1 до 255сек.

4.2.7.6. Задаване на коефициент на пропорционалност **Кр** на ПИД регулатора за втори канал (AIN02 - OUT02).

В този режим се влиза от предния след натискане на бутон Б1. На индикаторите И1 ÷ И3 се изписва текущо зададената стойност за  $K_p$ . Светят светодиоди С1 и С3, както и точка в И1. Чрез бутоните Б2 и Б3  $K_p$  може да се променя от 0 до 255.

4.2.7.7. Задаване на интегрална времеконстанта **Тi** на ПИД регулатора за втори канал (AIN02 - OUT02).

В този режим се влиза от предния след натискане на бутон Б1. На индикаторите И1 ÷ И3 се изписва текущо зададената стойност за  $T_i$ . Светят светодиоди С1 и С3, както и точка в И2. Чрез бутоните Б2 и Б3  $T_i$  може да се променя от 0 до 255.

4.2.7.8. Задаване на диференциална времеконстанта **Тd** на ПИД регулатора за втори канал (AIN02 - OUT02).

В този режим се влиза от предния след натискане на бутон Б1. На индикаторите И1 ÷ И3 се изписва текущо зададената стойност за  $T_d$ . Светят светодиоди С1 и С3, както и точка в И3. Чрез бутоните Б2 и Б3  $T_d$  може да се променя от 0 до 255.

**Долуописаните режими са реализирани само при триканални терморегулатори.**

4.2.7.9. Задаване на период **Тo** на ПИД регулатора за трети канал (AIN03 - OUT03).

В този режим се влиза от предния след натискане на бутон Б1. На индикаторите И1 ÷ И3 се изписва текущо зададената стойност за  $T_o$ . Светят светодиоди С1 и С4. Чрез бутоните Б2 и Б3  $T_o$  може да се променя от 1 до 255сек.

4.2.7.10. Задаване на коефициент на пропорционалност **Кр** на ПИД регулатора за трети канал (AIN03 - OUT03).

В този режим се влиза от предния след натискане на бутон Б1. На индикаторите И1 ÷ И3 се изписва текущо зададената стойност за  $K_p$ . Светят светодиоди С1 и С4, както и точка в И1. Чрез бутоните Б2 и Б3  $K_p$  може да се променя от 0 до 255.

4.2.7.11. Задаване на интегрална времеконстанта **Тi** на ПИД регулатора за трети канал (AIN03 - OUT03).

В този режим се влиза от предния след натискане на бутон Б1. На индикаторите И1 ÷ И3 се изписва текущо зададената стойност за  $T_i$ . Светят светодиоди С1 и С4, както и точка в И2. Чрез бутоните Б2 и Б3  $T_i$  може да се променя от 0 до 255.

4.2.7.12. Задаване на диференциална времеконстанта **Тd** на ПИД регулатора за трети канал (AIN03 - OUT03).

В този режим се влиза от предния след натискане на бутон Б1. На индикаторите И1 ÷ И3 се изписва текущо зададената стойност за  $T_d$ . Светят светодиоди С1 и С4, както и точка в И3. Чрез бутоните Б2 и Б3  $T_d$  може да се променя от 0 до 255.

**Режимите от т.т. 4.2.7.13. – 4.2.7.16. са достъпни само при избрана стойност “3” на параметъра от т.4.2.8.6. – “PID с дисплей и възможност за промяна на коефициентите му”, както и избран тип на уреда от т.4.2.8.5. “триканален терморегулатор” (3 или 8).**

4.2.7.13. Задаване на градусова компенсация на съединителните проводници на първи канал (C1xС).

В този режим се влиза от предния след натискане на бутон Б1. На индикатора И3 се изписва текущо зададената стойност за ‘x’, а в И1, И2 – символите ‘1Сx’. Свети светодиод С3, както и точка в И3. Чрез бутон Б2 ‘x’ може да се променя от 0 до 9. Това е числото, което показва с колко градуса съпротивлението на съединителните проводници повишава реалната стойност на измерената температура. Практически настройката се осъществява, като при термодатчика се поставя точен термометър и се отчита температурата, и абсолютната стойност на разликата между нея и измерената от уреда такава се въвежда като ‘x’.

4.2.7.14. Задаване на градусова компенсация на съединителните проводници на втори канал (C2x).

В този режим се влиза от предния след натискане на бутон Б1. На индикатора И3 се изписва текущо зададената стойност за ‘x’, а в И1, И2 – символите ‘2Сx’. Свети светодиод С3,



както и точка в ИЗ. Чрез бутона Б2 'х' може да се променя от 0 до 9. Това е числото, което показва с колко градуса съпротивлението на съединителните проводници повишава реалната стойност на измерената температура. Практически настройката се осъществява, като при термодатчика се поставя точен термометър и се отчита температурата, и абсолютната стойност на разликата между нея и измерената от уреда такава се въвежда като 'х'.

4.2.7.15. Задаване на градусова компенсация на съединителните проводници на трети канал (С3хС).

В този режим се влиза от предния след натискане на бутон Б1. На индикатора ИЗ се изписва текущо зададената стойност за 'х', а в И1, И2 – символите '3Сх'. Свети светодиод С3, както и точка в ИЗ. Чрез бутона Б2 'х' може да се променя от 0 до 9. Това е числото, което показва с колко градуса съпротивлението на съединителните проводници повишава реалната стойност на измерената температура. Практически настройката се осъществява, като при термодатчика се поставя точен термометър и се отчита температурата, и абсолютната стойност на разликата между нея и измерената от уреда такава се въвежда като 'х'.

4.2.7.16. Задаване на състояние на филтъра.

В този режим се влиза от предния след натискане на бутон Б1. На индикатора И1 се изписва символа 'F' индициращ 'филтър', а на индикаторите И2 и И3 състоянието му съответно 'on' за включен и 'of' за изключен. С бутон Б2 това състояние може да се променя. Препоръчва се при избран алгоритъм 'PID' филтъра да се поставя включен. В такъв случай поради действието на този филтър и при рязка промяна на температурата, отчетите с период 1 секунда не могат да се различават от предходните с повече от 7 градуса. За обекти при които е възможна рязка промяна на температурата като например нагриване с канталова лента или подобни, този филтър трябва да се изключи.

4.2.7.17. Задаване на долна граница на включване на алармения изход от т. 2

В този режим се влиза от предния след натискане на бутон Б1. На индикатори И2 и И3 се изписва текущо зададената стойност за 'у', а в И1 и И4 – символите '\_у\_'. Свети светодиод С3. Чрез бутона Б2 'у' може да се променя от 0 до 29. Това е числото, което показва при над колко по-ниска температура от зададената за кой да е канал, аларменият изход (т.2.) е включен.

**Въведените в т.т. 4.7.13. – 4.7.16. параметри са актуални и при останалите алгоритми на работа на уреда като терморегулатор (1, 2 и 3-канален).**

4.2.8. Режими за конфигуриране на уреда.

**Режимите от т.4.2.8. да се използват само от квалифициран персонал.**

В тези режими се влиза чрез активиране на Б1 до 0,5 сек. след включване на захранването на уреда. Въведената информация се запомня при изключено захранване и може да се променя многократно.

4.2.8.1. Задаване време на превключване на дисплея към различните канали.

**Този режим има значение само при дву- и триканални термометри или терморегулатори.**

В И1 се дисплейва буквата 'd', а в И2 и И3 – времето в десети от секундата за превключване на дисплея между отделните канали. Светят С1 и С8. Чрез Б2 могат да се задават стойности от 0,1 до 9,9сек.

4.2.8.2. Задаване време на нечувствителност на изходите.

**Този режим има значение само при терморегулатори, работещи по алгоритми 0 и 1 (4.2.8.6.).**

Времето на нечувствителност на изходите е минималното време за комутация на кой да е изход (освен алармения) с цел предпазване на външното оборудване. Светят С1 и С8, а на И1 ÷ И3 се изписва число УУ.У, показващо минималното време на комутация в десети от секундата. Чрез Б2 и Б3 могат да се задават стойности от 0,0 до 25,5сек. При зададени 0,0сек минималното време на комутация е 0,01сек.

4.2.8.3. Задаване долна граница на хистерезиса.

**Този режим има значение само при терморегулатори, работещи по алгоритми 0 и 1 (4.2.8.6.).**

Долната граница на хистерезиса е число, което се изважда от зададената в режими ЗПС1 (ЗПС2, ЗПС3) прагова стойност и определя температурата в °С, при която:

- при алгоритъм 0 – при намаляване на температурата, съответният изход се включва;
- при алгоритъм 1 – при повишаване на температурата, съответният изход се изключва.

На И1 ÷ И3 се изписва 'Lxx', като xx е число от 0 до 19. Светят С1 и С8. Чрез Б2 могат да се задават стойности от 0 до 19°C.

4.2.8.4. Задаване горна граница на хистерезиса.

**Този режим има значение само при терморегулатори, работещи по алгоритми 0 и 1 (4.2.8.6).**

Горната граница на хистерезиса е число, което се прибавя към зададената в режими ЗПС1 (ЗПС2, ЗПС3) прагова стойност и определя температурата в °С, при която:

- при алгоритъм 0 – при повишаване на температурата, съответният изход се изключва;
- при алгоритъм 1 – при намаляване на температурата, съответният изход се включва.

На И1 ÷ И3 се изписва 'Hxx', като xx е число от 0 до 19. Светят С1 и С8. Чрез Б2 могат да се задават стойности от 0 до 19°C.

4.2.8.5. Избор на типа на уреда.

Уредът е проектиран хардуерно така, че да може да изпълнява функциите на до 3 – канални термометри/терморегулатори. Изборът на конкретен тип става в този режим. Светят С1 и С8, на И1 се дисплейва буквата 't', а в И3 – число от 0 до 8, имащо следното значение:

0 – уредът ще работи като едноканален термометър (AIN01);

1 – уредът ще работи като двуканален термометър (AIN01, AIN02);

2 – уредът ще работи като триканален термометър (AIN01, AIN02, AIN03);

**В следващите три режима (от 3 до 5) уреда работи като регулатор в режим на "нагриване"**

3 – уредът ще работи като едноканален терморегулатор (AIN01 - OUT01);

4 – уредът ще работи като двуканален терморегулатор (AIN01 - OUT01, AIN02 - OUT02);

5 – уредът ще работи като триканален терморегулатор (AIN01 - OUT01, AIN02 - OUT02, AIN03 - OUT03).

**Внимание:** следващите три режима (от 6 до 8) конфигурират уреда като терморегулатор работещ на "охлаждане". Т.е. при включване на изход се активира хладилен агент и температурата започва да се понижава.

6 – уредът ще работи като едноканален терморегулатор (AIN01 - OUT01);

7 – уредът ще работи като двуканален терморегулатор (AIN01 - OUT01, AIN02 - OUT02);

8 – уредът ще работи като триканален терморегулатор (AIN01 - OUT01, AIN02 - OUT02, AIN03 - OUT03).

Чрез Б2 могат да се задават стойности от 0 до 8.

4.2.8.6. Избор на алгоритъм за управление на изходите.

В уреда са заложили софтуерно 3 алгоритъма за управление на изходите и 2 помощни за PID - регулатори, избираеми чрез този режим. Това са:

**On-off:** Препоръчва се при безинертни или слабоинертни обекти. При температура, по – висока от праговата стойност плюс стойността на параметъра 4.2.8.4. съответният изход е изключен, а при температура, по – ниска от праговата стойност минус стойността на параметъра 4.2.8.3., съответният изход е включен. В температурния диапазон на хистерезиса изходът запазва старото си състояние. Минималната честота на комутациите е определена от параметъра 4.2.8.2

**Лимитиран диференциален:** Осигурява по – висока "твърдост" на регулирането. Препоръчва се при обекти в които е възможна рязка промяна в температурната характеристика. При температура, по – висока от праговата стойност плюс стойността на параметъра 4.2.8.4. съответният изход е изключен, а при температура, по – ниска от праговата стойност минус стойността на параметъра 4.2.8.3., съответният изход е включен. В температурния диапазон на хистерезиса, в зависимост от посоката на изменение на температурата, изходът променя състоянието си с минимална честота на комутациите, определена от параметъра 4.2.8.2.

**PID с автотюннинг:** Осигурява по – висока точност на регулирането. Активирането на автотюннинга става след включване на захранването. По време на автотюннинга се снемат температурните характеристики на управлявания обект, като на И1 ÷ И3 с честота 1Hz се сменя индикация на измерената температура с 'Aut'. След приключването му уредът започва работа по PID закон с параметри зададени от автотюннинга.

Автотюннингът се използва се за приблизително определяне на параметрите на PID – регулатора въз основа на температурните характеристики на обекта.

При работа в този режим трябва да се спазват следните изисквания:

- при стартиране на автотюнинга управляваният обект трябва да е по възможност с температурата на околната среда (в своята най – ниска експлоатационна температура);
- по време на автотюнинга е необходимо осигуряването на минимални температурни и електромагнитни смущения.
- При работа в режим автотюнинг да се има в предвид:
- автотюнинг се извършва едновременно за всички активни канали винаги след включване на захранването;
- по време на автотюнинга регулаторът работи в ‘on-off’ режим;
- по време на автотюнинга нагревателят работи ориентировъчно с до 35% от мощността си;
- снемането на температурните характеристики на обекта може да продължи сравнително дълго време (30 ÷ 60min);
- получените коефициенти отразяват статичните температурни характеристики на обекта, при динамика може да се наложи донастройка;
- получените коефициенти за PID – регулатора са функционални, но може да не са оптимални, ако е налице известно пререгулиране или не дотам добро бързодействие процедурата трябва или да се повтори, или да се направи по - прецизна настройка в следващия режим “PID с дисплей и възможност за промяна на параметрите му” с което качеството на регулиране би могло да се повиши;
- след приключване на автотюнинга, регулаторът започва да работи автоматично по PID закон с получените по време на автотюнинга коефициенти. Доколкото след повторно включване на захранващото напрежение би се активирала нова процедура на автотюнинг и определяне на нови коефициенти, се препоръчва при веднъж настроени оптимални коефициенти да се премине към алгоритъм 4 – “PID без дисплей на параметрите му”;
- получените коефициенти се отнасят за PID закон за регулиране. При желание за работа по PI закон, съотношението е приблизително следното:

$$K_p(PI) = 0.75 * K_p(PID)$$

$$T_i(PI) = 1.65 * T_i(PID)$$

$$T_d(PI) = 0$$

**PID с дисплей и възможност за промяна на параметрите му:** Препоръчва се да се използва от квалифициран в областта на регулирането персонал като основен режим за задаване на параметрите на PID – регулаторите, както и след извършването на автотюнинг с цел оптимизиране на управлението. **Само в този режим коефициентите и времеконстантите на PID – регулаторите са достъпни за наблюдение и промяна.**

Пропорционално – интегрално – диференциалния (PID) закон на регулиране се описва с формулата:

$$CO = K_p \left[ e(t) + \frac{1}{T_i} \int e(t) dt - T_d \frac{de(t)}{dt} \right] \quad (1),$$

където **CO** е изходното въздействие, **Kp** е коефициент на пропорционалност, **Ti** е интегрална времеконстанта (min), **Td** е диференциална времеконстанта (min), а **e(t)** е грешката между зададената и измерената стойност във функция от времето ‘t’.

$$e(t) = SP - PV(t) \quad (2)$$

Изходното въздействие **CO** представлява комутация на управлявания изход с период **To** и коефициент на запълване, определен по формула (1). Управление, реализирано по (1) реагира добре както при промяна на товара (обекта на регулиране), така и при промяна на заданието.

Настройваемите параметри на PID – регулатора са **To, Kp, Ti, Td** и ще бъдат разгледани подробно по – долу.

**To** – период на превключване на изхода. Задава се в секунди от 1 до 255. По – малкото време **To** може да се отрази върху живота на изходното реле (ако изходът е релеен), както и върху

точността на регулиране, а по – голямото може да доведе до нежелателни разколебавания при нискоинертни обекти. Това следва от избора на точност на изходното въздействие (високо състояние на изхода в **To**), което е 0.1% и минимален дискрет на нарастване/намаляване – 100msec. Това означава, че за да се използва напълно точността на **CO**, периодът **To** би трябвало да е по – голям от 100sec, но това би могло да доведе до разколебавания при нискоинертни обекти. От друга страна малкото **To** и съпътстващата го неточност (натрупване на изходно въздействие без реално извеждане на физическия изход) би могло да доведе до резки промени в управлявания обект, а оттам и до влошаване на качеството на регулиране. Ориентировъчна стойност за **To** е времето, за което при ръчна промяна от 0% на 100% изходно въздействие, обектът повишава температурата си с 1°C над температурата на околната среда. **Типични стойности за To са 10 ÷ 50.**

**Kp** – коефициент на пропорционалност. Задава се като число  $0 \div 255$ . Показва с колко процента ще се промени изходното въздействие при промяна на грешката **e(t)** с 1%. Намаляването на **Kp** води до намаляване на бързодействието на регулатора за сметка на малкото (или липсата) на пререгулиране. Увеличаването му води до обратния ефект. **Типични стойности за Kp са 5 ÷ 25.**

**Ti** – интегрална времекопстанта. Задава се в минути  $0 \div 255$ . Определя с каква скорост се натрупва интегралната съставка на **CO**. При малка стойност на **Ti** натрупването е по – бързо, а при голяма – по – бавно. Голямата интегрална съставка (**ниско Ti**) помага да се избегне статичната грешка, особено когато с цел избягване на разколебаване е зададен малък **Kp**. **Типични стойности на Ti са 50 ÷ 150.**

**Td** – диференциална времекопстанта. Задава се в минути  $0 \div 255$ . Генерира голяма промяна в изходното въздействие непосредствено след промяна на товара и/или заданието, в посока преодоляване на разсъгласуването. При голямо **Td** може да се постигне разколебаване на температурата около зададената прагова стойност. **За реализиране на PI – регулатор е необходимо да се зададе Td = 0. При PID регулатор типични стойности за Td са 15 ÷ 50.**

**PID без дисплей на параметрите му:** Препоръчителен режим на работа на PID – регулаторите. След включване на захранването изходите се управляват по PI(D) закон с параметри, зададени при последната им промяна. **Коефициентите и времекопстантите на PID – регулаторите не са достъпни за наблюдение и промяна.**

Изборът на алгоритъм става чрез бутона Б2, като на И1 се дисплейва 'А', а в И3 – цифра от 0 до 4 означаваща: 0 – on-off, 1 – диференциален, 2 – PID с автотюннинг, 3 PID с дисплей и възможност за промяна на параметрите му, 4 – PID без дисплей на параметрите му.

#### 4.3. Работа с изделието.

След първоначалното включване на захранването изделието е в режим ДТ123 (ДТТ1 при едноканален термометър/терморегулатор). Всяко следващо активиране на Б1 сменя последователно/циклично режимите, описани в т.т. 4.2.1. ÷ 4.2.19. При терморегулатори изходът по вход 1 включва, респективно изключва съгласно алгоритъма, зададен в 4.2.8.6. При включен изход по вход 1 свети С5. Изходите по вход 2 и вход 3 (при дву- и три- канални терморегулатори) се включват и изключват по начин аналогичен на този по вход 1, като съответните индикатори са С6 и С7.

Аларменият изход е включен, когато измерваната(ите) температура(и) са в границите на съответната прагова стойност  $\pm 15^{\circ}\text{C}$  и е изключен ако коя да е от тях е извън от тези граници. При включен алармен изход светодиодът С8 е тъмен, а при изключен – свети.

## 5. Отстраняване на неизправности.

Всички неизправности по изделието се отстраняват от специалисти на производителя в сервизни условия.

**При индикация за грешка в изделието, с изключение на описаната в т.5.1., изходите са изключени.**

5.1. На И1 ÷ И3 се дисплейва ErD за някой(и) вход(ове).

Вероятна причина: свързване "на късо" или прекъсване на двата края на термосензора или свързващите проводници.

Отстраняване: проверява се изправността на датчика и свързващите кабели чрез външен оглед и омическо прозвъняване. При открита неизправност дефектният сензор (и/или проводник) се подменя с изправен. При работеща външна верига на термосензора и дисплей 'ErD', дефектът се отстранява от сервизен специалист.

5.2. На И1 ÷ И3 се дисплейва ErP.

Причина: разрушаване на зададените прагови стойности в енергонезависимата памет на уреда.

Отстраняване: Ако след изключване и повторно включване на захранването грешката не се изчисти, се натиска бутон Б3 и в енергонезависимата памет за всеки канал (**при терморегулатори**) автоматично се задават прагови стойности 5°C. При необходимост те се променят от оператора по начина, описан в т.т. 4.2.3. ÷ 4.2.5.

5.3. На И1 ÷ И3 се дисплейва ErC.

Причина: разрушаване на калибрационните константи в енергонезависимата памет на уреда.

Отстраняване: ако след три последователни изключвания и включвания на захранващото напрежение с промеждутък между всяка операция от 10 - 15 секунди индикацията "ErC" не се промени, то неизправността се отстранява от сервизен специалист.

5.4. На И1 ÷ И3 се дисплейва ErH.

Причина: разрушаване на конфигурационните параметри в енергонезависимата памет на уреда.

Отстраняване: Ако след изключване и повторно включване на захранването грешката не се изчисти, се натиска бутон Б3 и в енергонезависимата памет автоматично се задават нулеви стойности по подразбиране. При необходимост те се променят от квалифициран персонал по начина, описан в т.4.2.8.

5.5. На И1 ÷ И3 се дисплейва ErL.

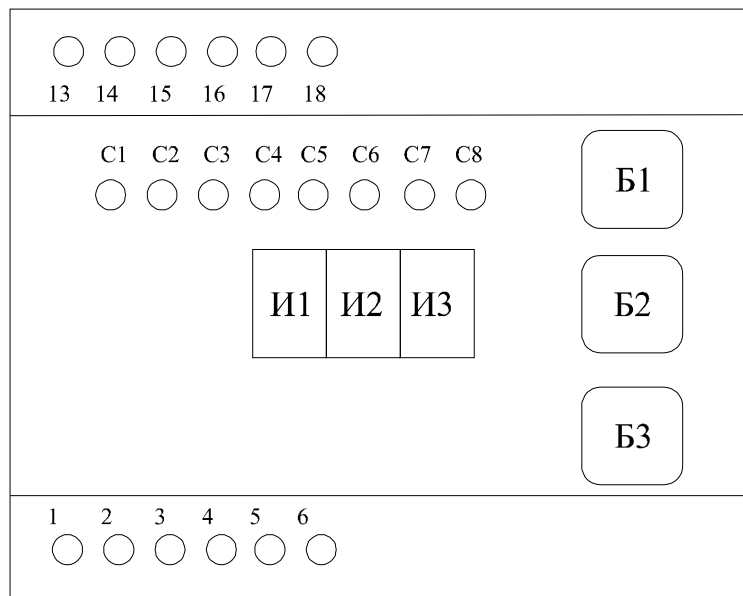
Причина: разрушаване на конфигурационните параметри на PID регулаторите в енергонезависимата памет на уреда.

Отстраняване: Ако след изключване и повторно включване на захранването грешката не се изчисти, се натиска бутон Б3 и в енергонезависимата памет автоматично се задават стойности по подразбиране. Необходимо е последващо активиране на автотюннга и/или задаването на параметри на PID – регулаторите от квалифициран специалист.

## 6. Техника на безопасност.



Изделието работи с ниско напрежение и е напълно безопасно по отношение на захранващото напрежение при нормална експлоатация. При свързване към изходите му на външни вериги с опасни за здравето и живота напрежения, е задължително да се направи "галваническо развързване" на тези вериги. При поставяне на външни механични релета с "искрогасящи" диоди на бобините им, неправилното свързване на "искрогасящите" диоди може да доведе до дефектиране на изходи на изделието. Такава повреда би се получила и при окъсяване на изход към общия "- потенциал.



Черт. 1.

Клеморед и лицев панел:

1 ÷ 6, 13 ÷ 18 – клеми; И1 ÷ И3 – седемсегментни индикатори;  
 С1 ÷ С8 – светодиодни индикатори; Б1 ÷ Б3 - бутони